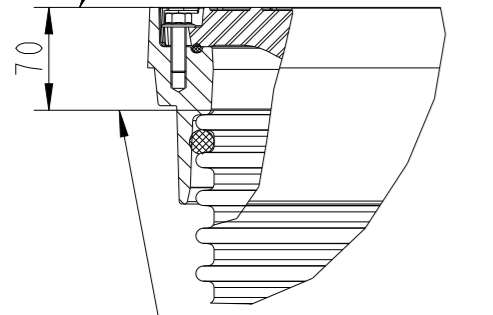


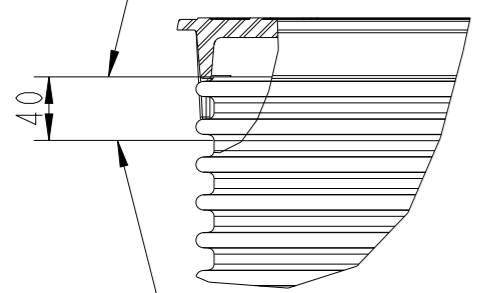
Bodenniveau bei Rahmen und Deckel A15 / B125

Bodenniveau bei Verwendung Abdeckhaube

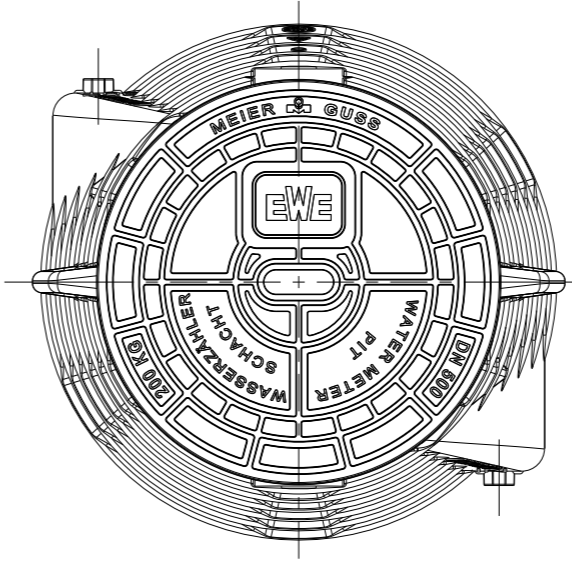
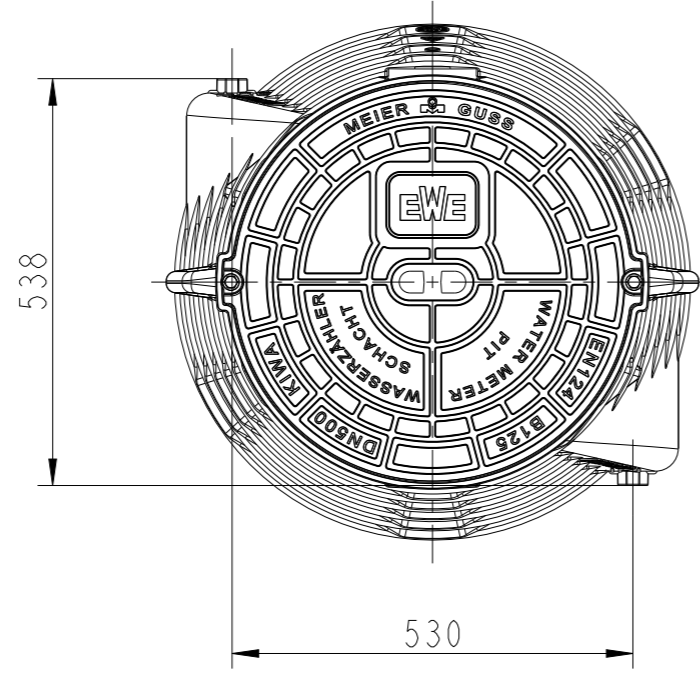
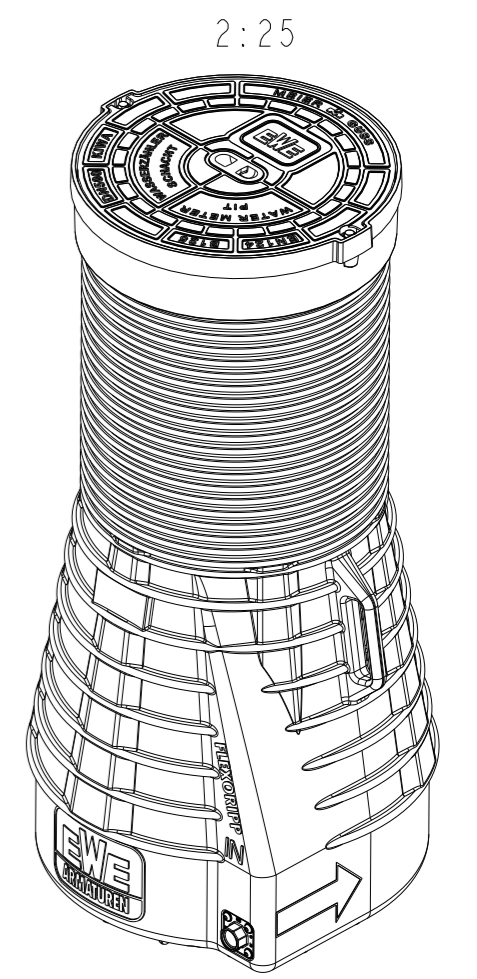
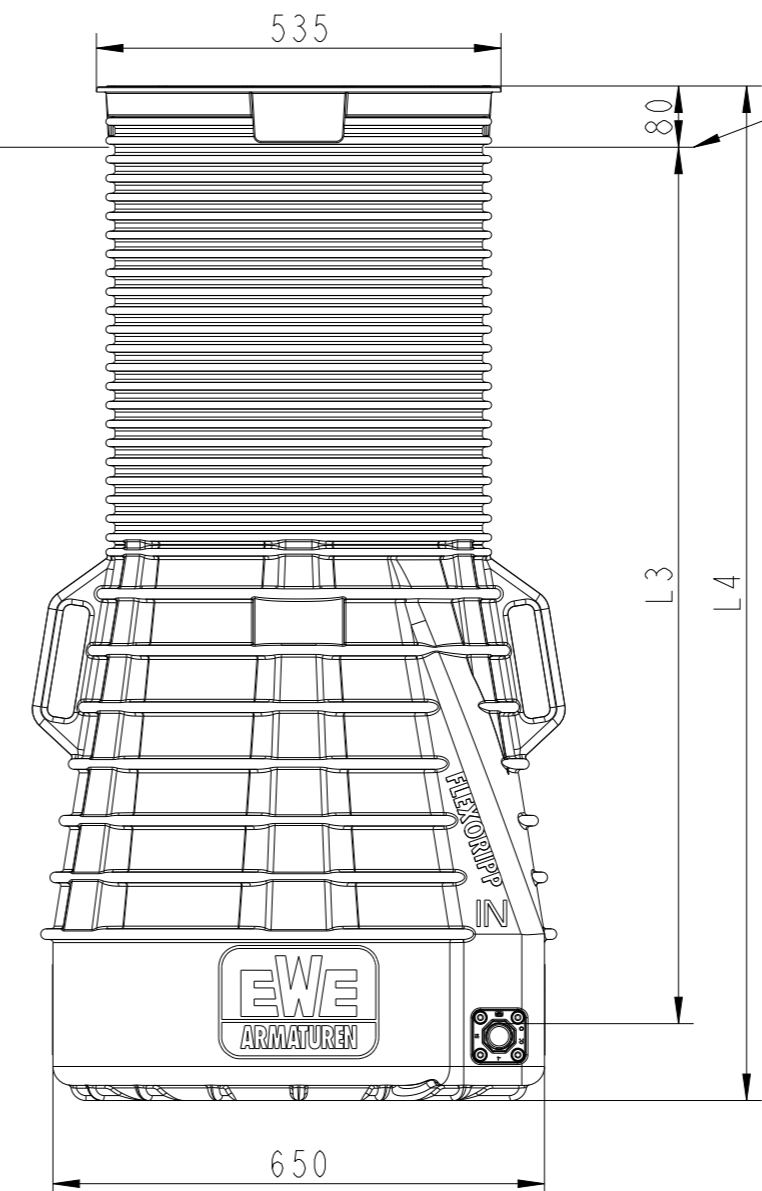
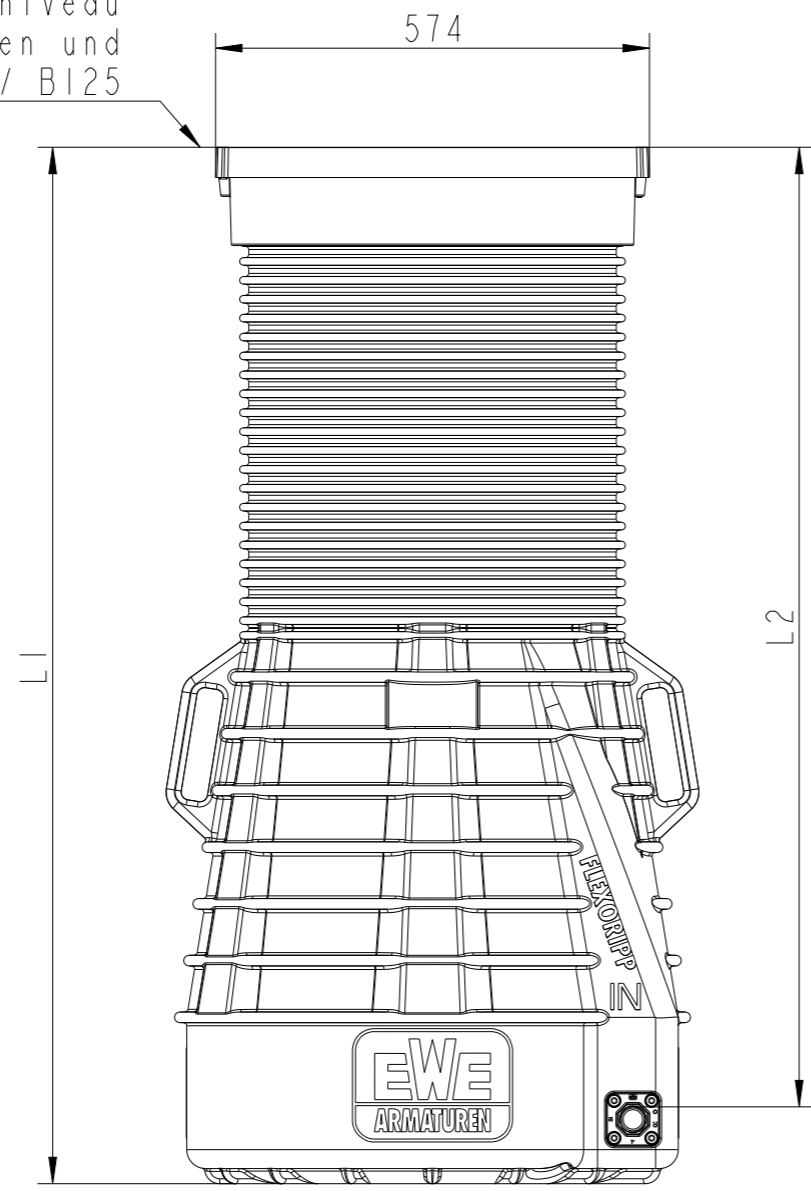
1:5  
Bodenniveau bei Rahmen und Deckel A15 / B125



Oberkante Schachtkörper



Bodenniveau bei Verwendung Abdeckhaube



RD	L1	L2	L3	L4
0,75	875	775	660	840
1,00	1125	1025	910	1090
1,25	1375	1275	1160	1340
1,50	1625	1525	1410	1590
1,75	1875	1775	1660	1840
2,00	2125	2025	1910	2090

Schutzvermerk ISO 16016  	WILHELM EWE GmbH & Co. KG Volkmaroder Straße 19 38104 Braunschweig	Bezeichnung	Zeichnungsnummer	Version
		FLEXORIPP Wasserzählerschacht	MASSBLATT-FLEXORIPP	-

Gewicht