

# EWE-Armaturen für Abwasser-Druckleitungen






# Inhaltsverzeichnis

|   |    |
|---|----|
| Vorteile - Technische Merkmale                                  | 5  |
| Abwasser-Anbohrarmatur für AZ-, Guss- und Stahl-Rohr            | 6  |
| Abwasser-Anbohrarmatur für PE-Rohr, Schweiß-System ELGEF Plus 7 |    |
| Abwasser-Anbohrarmatur für PE-Rohr, Schweiß-System FRIALEN      | 8  |
| Abwasser-Anbohrarmatur für PVC-Rohr, mit Brücke aus PVC         | 9  |
| Anbohrgeräte und Zubehör für Abwasser-Druckleitungen            | 10 |
| Absperrarmatur  | 11 |
| Einbau und Montagebeispiele                                     | 12 |





**Beständigkeit und Innovation  
aus einer Hand**

# **EWE- Anbohrarmaturen**

Unsere Produkte sind im Profi-Einsatz bei Entsorgungsunternehmen und Tiefbauunternehmen wertgeschätzt. Denn: Wir schöpfen nicht nur aus über 75 Jahren Erfahrung, sondern auch aus unserer Motivation, optimale Lösungen für die Zukunft zu entwickeln. Dabei setzen wir auf bewährte Standards und investieren in die Forschung und Entwicklung in unserem Unternehmen. Das Ergebnis sind robuste und langlebige Anbohrarmaturen aus hochwertigen und korrosionsbeständigen Materialien, welche für alle Rohrarten und Größen, für Anbohrungen unter Druck für Gas, Wasser und Abwasser erhältlich sind. Die EWE-Anbohrarmaturen sind DVGW-zertifiziert und wir halten bei der Produktion internationale Richtlinien ein.



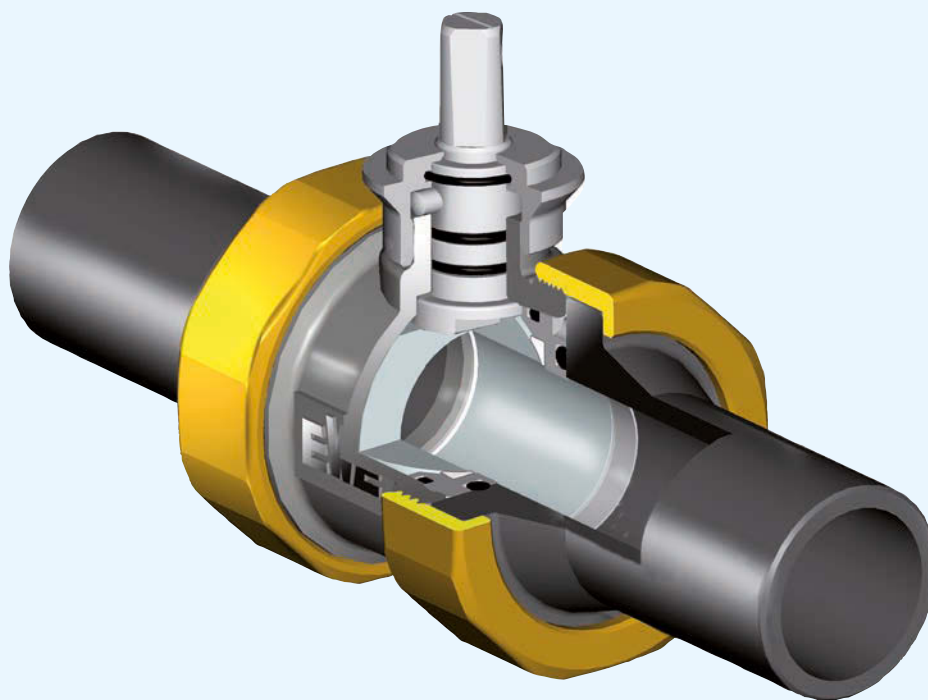
# Vorteile

## mit einer Anbohrung

- Kostensenkung durch EWE-Systemteile
- bei Neuverlegung eine sichere Alternative zu T-Stücken
- nachträglicher Anschluss bei in Betrieb befindlichen Anlagen

## Absperrarmaturen:

- kein Zusetzen bei Nichtinbetriebnahme vorabverlegter Leitungen
- Reparaturmöglichkeiten ohne Behinderung
- Außerbetriebnahme jederzeit möglich



# Technische Merkmale

- Armaturen basierend auf einem Kugelhahn mit 90°-Schließung und Endanschlag
- der Kugelhahn hat einen freien, glatten Durchgang von 39 mm
- als Absperrarmatur bietet er mehrere verschiedene Anschlussvariationen für PE-Rohre
- als Anbohrarmatur ist er für EWE-Anbohrbrücken und als Absperrarmatur aller Rohrarten anzuwenden
- die Armaturen sind einsetzbar bis zur Druckstufe PN 10
- der Spindelvierkant 13/14 mm passt für alle EWE-Einbaugarnituren für Anbohrarmaturen
- Gehäuse, Absperrkugel und Spindel aus A4-Edelstahl
- Überwurfmutter aus DR-Messing, Kugeldichtungen aus PTFE, O-Ringe aus NBR, Anschlussstutzen aus PE 100
- EWE-Markierungsscheibe „Abwasser“ aus Kunststoff, 70 x 4 mm, braun
- EWE-Bodenplatte aus EPP, 200/200/80 mm, mit Aussparung, zur Stabilisierung bei Erdbau

# Abwasser-Anbohrarmatur für AZ-, Guss- und Stahl-Rohr

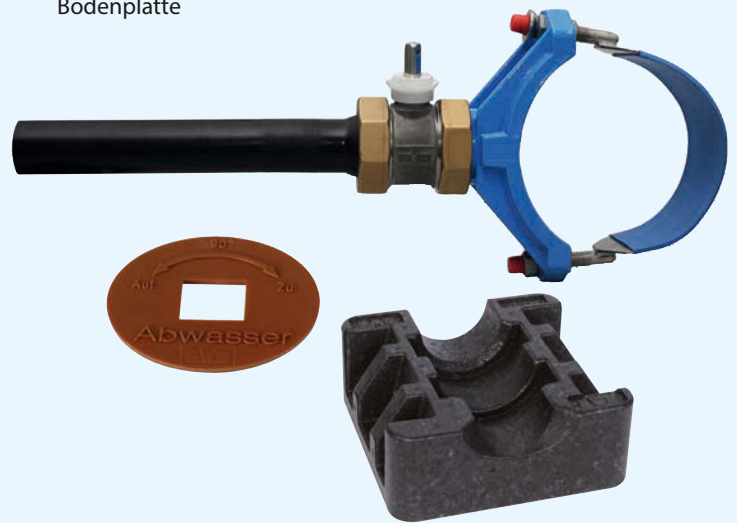
## PE-Anschlussstutzen d 50 mm für PE-Muffen-Schweißung

- für Hauptrohr DN 50 - DN 500
- Bauart Brücke: Guss
- seitliche Anbohrung
- Lieferung erfolgt mit Markierungsscheibe „Abwasser“ und Bodenplatte



## Langer PE-Anschlussstutzen d 50 mm für PE-Überschieb-Kupplungen

- für Hauptrohr DN 50 - DN 500
- Bauart Brücke: Guss
- seitliche Anbohrung
- Lieferung erfolgt mit Markierungsscheibe „Abwasser“ und Bodenplatte



## PVC-Innengewinde Rp 1 1/2" , passend für EWE-O-Ring-System

- für Hauptrohr DN 50 - DN 500
- Bauart Brücke: Guss
- seitliche Anbohrung
- Lieferung erfolgt mit Markierungsscheibe „Abwasser“ und Bodenplatte



# Abwasser-Anbohrarmatur für PE-Rohr, Schweiß-System ELGEF Plus

## PE-Anschlussstutzen d 50 mm für PE-Muffen-Schweißung

- für Hauptrohr d Außen-Ø 63 mm - 225 mm
- Bauart Brücke: Schweiß-System ELGEF Plus
- seitliche Anbohrung
- Lieferung erfolgt mit Markierungsscheibe „Abwasser“ und Bodenplatte



## PVC-Innengewinde Rp 1 1/2" , passend für EWE-O-Ring-System

- für Hauptrohr d Außen-Ø 63 mm - 200 mm
- Bauart Brücke: Schweiß-System ELGEF Plus
- seitliche Anbohrung
- Lieferung erfolgt mit Markierungsscheibe „Abwasser“ und Bodenplatte



## Langer PE-Anschlussstutzen d 50 mm für PE-Überschieb-Kupplungen

- für Hauptrohr d Außen-Ø 63 mm - 225 mm
- Bauart Brücke: Schweiß-System ELGEF Plus
- seitliche Anbohrung
- Lieferung erfolgt mit Markierungsscheibe „Abwasser“ und Bodenplatte



# Abwasser-Anbohrarmatur für PE-Rohr, Schweiß-System FRIALEN

## PE-Anschlussstutzen d 50 mm für PE-Muffen-Schweißung

- für Hauptrohr d Außen-Ø 63 mm - 225 mm
- Bauart Brücke: Schweiß-System FRIALEN
- seitliche Anbohrung
- Lieferung erfolgt mit Markierungsscheibe „Abwasser“ und Bodenplatte



## Langer PE-Anschlussstutzen d 50 mm für PE-Überschieb-Kupplungen

- für Hauptrohr d Außen-Ø 63 mm - 225 mm
- Bauart Brücke: Schweiß-System FRIALEN
- seitliche Anbohrung
- Lieferung erfolgt mit Markierungsscheibe „Abwasser“ und Bodenplatte



## PVC-Innengewinde Rp 1 1/2" , passend für EWE-O-Ring-System

- für Hauptrohr d Außen-Ø 63 mm - 200 mm
- Bauart Brücke: Schweiß-System FRIALEN
- seitliche Anbohrung
- Lieferung erfolgt mit Markierungsscheibe „Abwasser“ und Bodenplatte





# Abwasser-Anbohrarmatur für PVC-Rohr

## PE-Anschlussstutzen d 50 mm für PE-Muffen-Schweißung

- für Hauptrohr DN 50 - DN 200
- Bauart Brücke: PVC
- seitliche Anbohrung
- Lieferung erfolgt mit Markierungsscheibe „Abwasser“ und Bodenplatte



## PVC-Innengewinde Rp 1 1/2" , passend für EWE-O-Ring-System

- für Hauptrohr DN 50 - DN 200
- Bauart Brücke: PVC
- seitliche Anbohrung
- Lieferung erfolgt mit Markierungsscheibe „Abwasser“ und Bodenplatte



## Langer PE-Anschlussstutzen d 50 mm für PE-Überschieb-Kupplungen

- für Hauptrohr DN 50 - DN 200
- Bauart Brücke: PVC
- seitliche Anbohrung
- Lieferung erfolgt mit Markierungsscheibe „Abwasser“ und Bodenplatte



# Anbohrgeräte und Zubehör für Abwasser-Druckleitungen

## Anbohrgeräte und Zubehör für Abwasser-Druckleitungen aus AZ- Guss- und Stahl

### Anbohrgeräte-Set bestehend aus:

- Anbohrgerät für Abwasser
- Freilaufschlüssel 500 mm, 15 mm Vierkant
- Anbohrgeräte-Schlüssel
- Bohrer „HSS“ Ø 36 mm
- Transportkasten



## Anbohrgeräte und Zubehör für Abwasser-Druckleitungen aus PE oder PVC

### Anbohrgeräte-Set bestehend aus:

- MINI-Anbohrgerät für Abwasser
- Freilaufschlüssel 500 mm, 15 mm Vierkant
- Anbohrgeräte-Schlüssel
- Ausstoßgerät
- Bohrschneider Ø 38 mm
- Fräser Ø 36 mm
- Transportkasten



## Teleskop-Einbaugarnitur

### Technische Merkmale

- passend für EWE-Abwasserarmaturen
- optimale Flexibilität durch stufenlose Verstellmöglichkeiten
- feuerverzinkte oder Edelstahl-Schlüsselstange, Hülsrohr aus Polyethylen,
- Kerbstift aus Edelstahl
- komplette Einheit von Schlüsselstange, Hülsrohr, Verschlusscheibe und Kerbstift



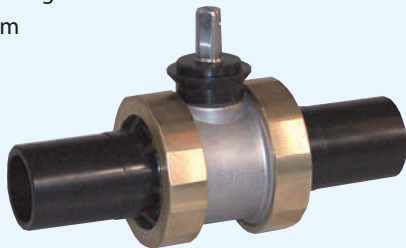
# Absperrarmatur

## Technische Merkmale

- zum Einschweißen bzw. Einschrauben in PE-Leitungen
- EWE-Markierungsscheibe „Abwasser“ aus Kunststoff, 70 x 4 mm, braun
- EWE-Bodenplatte aus EPP, 200/200/80 mm, mit Aussparung, zur Stabilisierung bei Erdeinbau
- Kugelhahn aus Edelstahl mit zwei Überwurfmutter aus Messing

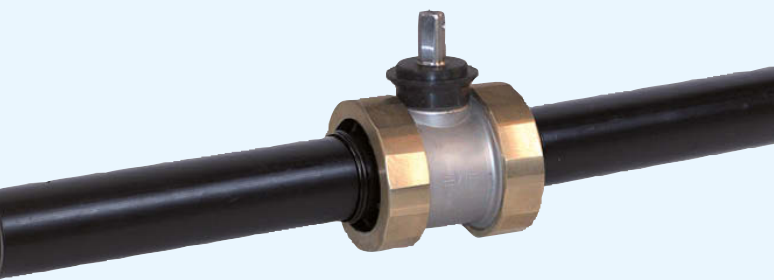
### Abwasser-Absperrarmatur PN 10

- beiderseits PE-Anschlussstutzen für PE-Muffenschweißungen
- d 50 mm



### Beiderseits mit langen PE-Anschlussstutzen

- für das Aufstecken von PE-Überschieb-Kupplungen
- d 50 mm



### Einerseits PE-Anschlussstutzen 45°, für Schräg-Abzweige d63, 45° passend, andererseits langer PE-Anschlussstutzen d 50 mm

- für das Aufstecken von PE-Überschieb-Kupplungen
- d 63/50 mm



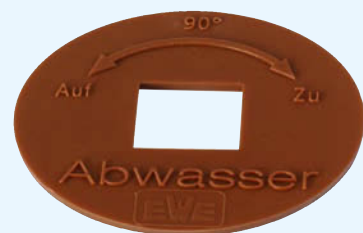
### EWE-Bodenplatte als Ersatz

- aus EPP, 200/200/80 mm, mit Aussparung, zur Stabilisierung bei Erdeinbau



### EWE-Markierungsscheibe „Abwasser“ als Ersatz

- aus Kunststoff, braun, 70 x 4 mm, passend auf alle EWE-Einbaugarnituren
- mit erhabener Aufschrift: Abwasser, Auf / Zu und 90°.



# Einbau- und Montagebeispiele



## EWE-Abwasser-Absperrarmatur

- zum Einschrauben in PE-Leitungen
- hier dargestellt auf der EWE-Bodenplatte aus EPP



## EWE-Abwasser-Anbohrarmatur

- zum Aufschweißen auf PE-Rohre mit der Anbohrbrücke Schweißsystem +GF+ ELGEF PLUS
- hier dargestellt beim Aufsetzen des EWE-MINI-Anbohrgerätes für Abwasser mit dem EWE-Bohrschneider für PE-Rohre



## EWE-Abwasser-Anbohrarmatur

- zum Aufschweißen auf PE-Rohre mit der Anbohrbrücke Schweißsystem +GF+ ELGEF PLUS
- hier dargestellt beim Festschrauben der Überwurfmutter des EWE-MINI-Anbohrgerätes für Abwasser auf die Anbohrarmatur

# Anbohrarmaturen für Wasser oder Gas für verschiedene Rohrarten

## Anbohrarmaturen für AZ-, Guss- und Stahl-Rohr



## Anbohrarmaturen für PVC-Rohr



## Anbohrarmaturen für PE-Rohr



## EWE – bewährt bis ins Detail. Weil wir ein Team sind.



Wir stehen mit Leidenschaft für und hinter unseren Produkten. Dass das nicht nur eine Floskel ist, beweisen wir als Team bestehend aus Geschäftsführung und Mitarbeitern. Qualität, aber auch Kontinuität, sind die Basis für eine vertrauensvolle Zusammenarbeit. Das Engagement und die Kompetenz eines jeden Einzelnen lässt uns selbstbewusst in die Zukunft schauen. Zuverlässigkeit und Ehrlichkeit unseren Kunden gegenüber sind Basis für unseren Erfolg. Das hat uns zu einem führenden Anbieter von hochwertigen Armaturen für die Wasser- und Gasversorgung und die Abwasserentsorgung gemacht. Darauf sind wir stolz. Als Familienunternehmen der 3. Generation.



## Blue Responsibility

Sustainable Water Technology



### Produktionsstandort Deutschland

Wir produzieren unsere Armaturen in unserem Werk in Braunschweig. Von der Konstruktion und Entwicklung, über die Fertigung und Qualitätssicherung, bis hin zum Vertrieb und Service, diese Prozesse laufen über ein und denselben Standort. Dadurch können wir allen Anforderungen wie Sicherheit, Vorschriften, Zulassungen und Qualitätskontrollen gerecht werden und dies aus einer Hand und vor Ort.

### Qualität ohne Kompromisse

Für unsere Armaturen sind die DVGW-Zertifizierungen sowie die Einhaltung internationaler Richtlinien grundlegend. Alle Produkte unterliegen einer ausgiebigen Prüfung und Qualitätskontrolle, bevor sie auf den Markt kommen. Dabei bilden erstklassig ausgebildete Mitarbeiter, moderne Produktionsstätten, sowie Sicherheits- und Umweltauflagen die Basis für unsere Qualitätsstandards. Wir verwenden langlebige und solide Materialien, wie zum Beispiel entzinkungsbeständiges Messing und Edelstahl. Damit gewährleisten wir die Qualität und Nachhaltigkeit unserer Produkte. Apropos Umwelt: wir benutzen innovative, umweltfreundliche Werkstoffe wie bleifreies Silicium-Messing.

**Wilhelm Ewe GmbH & Co. KG**

Volkmaroder Straße 19  
38104 Braunschweig

Telefon +49 531 37005-0  
Fax +49 531 37005-55  
info@ewe-armaturen.de

